

Dyna

WYPRZEDAŻ 2011

Upust

Kredyt 50/50
lub Leasing 105%*

Atrakcyjne
ubezpieczenie



TOYOTA



Ceny netto (PLN)

Cennik obowiązuje
od 1 grudnia 2011

	CENA 2012	CENA PO UPUŚCIE	UPUST
Pojedyncza kabina podwozie			
MEDIUM BASE	87 100	80 100	7 000
LONG TERRA	89 500	82 500	7 000
SUPER LONG BASE	91 100	84 100	7 000
SUPER LONG TERRA	92 500	85 500	7 000
Podwójna kabina podwozie			
SUPER LONG TERRA	101 500	91 500	10 000

Dopłata do lakieru metalik **763 PLN (netto)**

Dopłata do klimatyzacji* **4 900 PLN (netto)**

*Szczegóły finansowania u Dilerów Toyoty.

* Dostępność klimatyzacji należy potwierdzić przed zamówieniem samochodu u Diler Toyota.

Today
Tomorrow
Toyota

Wyposażenie

Wersja nadwozia	MEDIUM	MEDIUM	LONG	LONG	SUPER LONG	SUPER LONG
Wersja wyposażenia	BASE	TERRA	BASE	TERRA	BASE	TERRA
IŁOŚĆ MIEJSC						
Pojedyncza kabina	3	3	3	3	3	3
Podwójna kabina	6	–	6	6	6	6
BEZPIECZEŃSTWO						
ABS	STD	STD	STD	STD	STD	STD
Poduszka powietrzna kierowcy	STD	STD	STD	STD	STD	STD
Regulacja wysokości świateł	STD	STD	STD	STD	STD	STD
Pasy bezpieczeństwa z regulacją wysokości	STD	STD	STD	STD	STD	STD
Tylne światło przeciwmgielne	STD	STD	STD	STD	STD	STD
KOMFORT						
Wspomaganie układu kierowniczego	STD	STD	STD	STD	STD	STD
Kierownica regulowana w dwóch płaszczyznach	STD	STD	STD	STD	STD	STD
Obrotomierz	STD	STD	STD	STD	STD	STD
Przygotowanie do montażu radia (2 głośniki, okablowanie, antena)	STD	STD	STD	STD	STD	STD
Pojedyncze siedzenie kierowcy przesuwane do przodu i do tyłu z regulacją pochylecia oparcia	STD	STD	STD	STD	STD	STD
Półki pod sufitem	STD	STD	STD	STD	STD	STD
Centralny schowek	STD	STD	STD	STD	STD	STD
Kieszenie w drzwiach	STD	STD	STD	STD	STD	STD
Uchwyt na kubek	STD	STD	STD	STD	STD	STD
Oświetlenie kabiny pasażerskiej	STD	STD	STD	STD	STD	STD
Koło zapasowe	STD	STD	STD	STD	STD	STD
Dodatkowe wyciszenie kabiny pasażerskiej	–	STD	–	STD	–	STD
Centralny zamek	–	STD	–	STD	–	STD
Elektrycznie regulowane szyby	–	STD	–	STD	–	STD
Pakiet BIS GWARANCJA SERWISOWA* : rok lub 2 lata dodatkowego ubezpieczenia kosztów naprawy pojazdu	2 195 PLN	2 195 PLN	2 195 PLN	2 195 PLN	2 195 PLN	2 195 PLN

* Podana cena brutto dotyczy opcji STANDARD na rok. Szczegóły programu dostępne u Dilerów Toyoty lub na www.toyota.pl



Siedzenie kierowcy przesuwane do przodu i do tyłu z regulacją pochylecia oparcia



Elektrycznie regulowane szyby



Półka pod sufitem



Zamykany schowek

Kolory nadwozia



biały (058)



srebrny metalik (199)



czerwony (3H7)

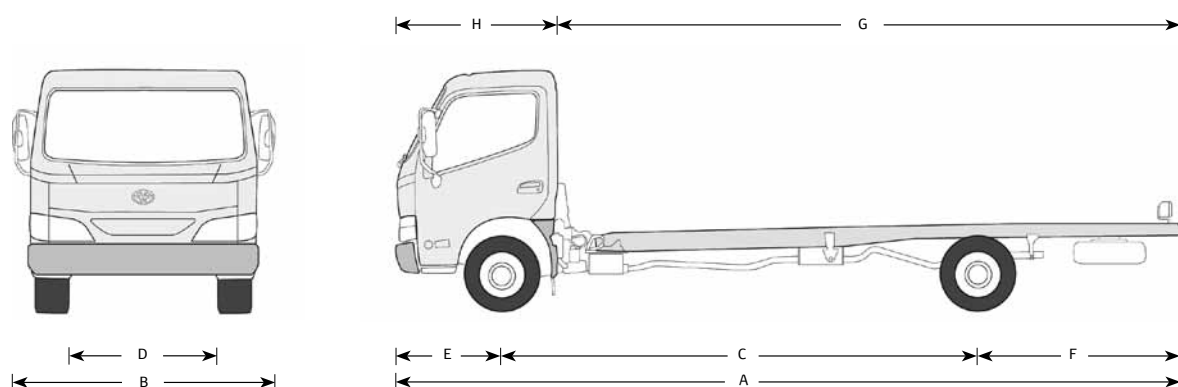


niebieski (8P0)

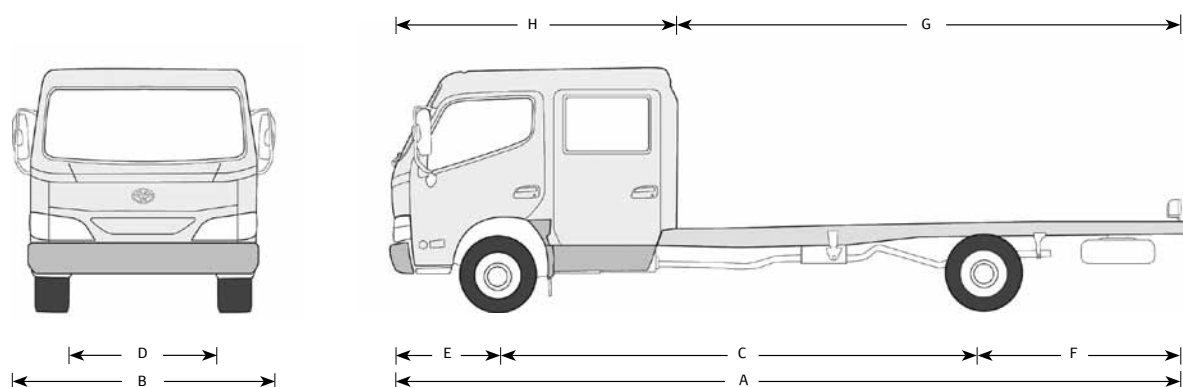
Wymiary (mm)

Wersja nadwozia	MEDIUM	MEDIUM	LONG	LONG	SUPER LONG	SUPER LONG
Rodzaj kabiny	pojedyncza	podwójna	pojedyncza	podwójna	pojedyncza	podwójna
Długość całkowita (A)	4525	4525	5840	5840	6410	6410
Szerokość całkowita (B)	1900	1900	1900	1900	1900	1900
Rozstaw osi (C)	2545	2545	3350	3350	3750	3750
Rozstaw kół z przodu (D)	1435	1435	1435	1435	1435	1435
Rozstaw kół z tyłu	1500	1500	1500	1500	1500	1500
Zwis przedni (E)	960	960	960	960	960	960
Zwis tylny (F)	1020	1020	1530	1530	1700	1700
Długość od kabiny do końca ramy (G)	3064	2037	4360	3352	4931	3922
Długość kabiny (H)	1479	2488	1480	2488	1479	2488
Maksymalna długość zabudowy	3502	2467	4790	3755	5430	4395
Minimalny prześwit	200	200	200	200	200	200

POJEDYNCZA KABINA



PODWÓJNA KABINA



Dane techniczne

	MEDIUM 3,0 D-4D kabina pojedyncza	MEDIUM 3,0 D-4D kabina podwójna	LONG 3,0 D-4D kabina pojedyncza	LONG 3,0 D-4D kabina podwójna	SUPER LONG 3,0 D-4D kabina pojedyncza	SUPER LONG 3,0 D-4D kabina podwójna
SILNIK	1KD-FTV					
Typ	Diesel z turbosprężarką i intercoolerem					
Mechanizm zaworów	16-zaworowy					
Średnica x skok (mm)	96,0 x 103,0					
Pojemność skokowa (cm ³)	2982					
Stoień sprężania	16,0:1					
Rodzaj wtrysku	common rail					
Maksymalna moc (kW/obr./min)	100 (136 KM)/3000					
Maksymalny moment obrotowy (Nm/obr./min)	300/1200–1600					
NAPĘD						
Rodzaj napędu	tylny					
Skrzynia biegów	5-stopniowa manualna					
Przełożenie przekładni głównej	4,300					
Przełożenia na biegach	1. – 4,313	2. – 2,330	3. – 1,436	4. – 1,000	5. – 0,838	
Sprzęgło	tarczowe pojedyncze, suche					
Układ hamulcowy przód/tył	hamulce tarczowe (wentylowane)/hamulce bębnowe					
ZAWIESZENIE						
Przód	niezależne (podwójny wahacz)					
Tył	sztywne (sztywna oś, resory piórowe)					
OSIĄGI						
Promień skrętu kół/nadwozia (m)	4,9/5,5	4,9/5,5	6,3/6,9	6,3/6,9	6,9/7,5	6,9/7,5
Prędkość maksymalna (km/h)	125	125	125	125	125	125
MASY I WYMIARY						
Masa własna podwozia bez ładunku (kg)	1660	1800	1710	1850	1725	1865
Maksymalna masa całkowita pojazdu (kg)	3500	3500	3500	3500	3500	3500
Rozdział masy całkowitej na oś przednią/tylną (kg)	1590/1910	1480/2020	1565/1935	1615/1885	1585/1915	1635/1865
Maksymalna masa przypadająca na oś przednią/tylną wynikająca z nośności (kg)	1800/2550	1800/2550	1800/2550	1800/2550	1800/2250	1800/2550
Maksymalna masa przyczepy bez hamulca (kg)	750	750	750	750	750	750
Maksymalna masa przyczepy jednoosiowej (kg)	2200	2200	2200	2200	2200	2200
Maksymalna masa zespołu pojazdów	5700	5700	5700	5700	5700	5700
Rozmiar kół (przód/tył podwójne)	195/70R15C	195/70R15C	195/70R15C	195/70R15C	195/70R15C	195/70R15C
Pojemność zbiornika paliwa (l)	80	80	80	80	80	80

Gwarancja

- Pełna gwarancja: **3 lata** lub **100 000 km** (co pierwsze nastąpi)
- Korozja powierzchniowa lub wady powłoki lakierniczej: **3 lata** (zabudowa objęta jest gwarancją producenta)
- Perforacja korozyjna elementów nadwozia: **6 lat** (zabudowa objęta jest gwarancją producenta)



Kontakt z najbliższym Dilerem Toyoty lub informacja o programie Toyota More pod numerami telefonów:

22 574 04 35

dla telefonów komórkowych i dla połączeń z zagranicy, opłata według stawek operatora

801 20 20 20

tylko z telefonów stacjonarnych, opłata jak za połączenie lokalne

Toyota Motor Poland, Autoryzowane Stacje Dealerские Toyoty oraz Toyota Bank Polska prowadzą pionierski program lojalnościowy Toyota More. Możesz do niego przystąpić w każdej chwili, bez zbędnych formalności. Program zapewni Ci wiele satysfakcji i konkretne korzyści. Zdobyte punkty będziesz mógł wykorzystać na zakup nowego auta, akcesoriów lub serwis w niższej cenie. Więcej informacji na www.toyotamore.pl. Zapraszamy.

Toyota Motor Poland Company Limited sp. z o.o. zastrzega sobie prawo wprowadzenia bez uprzedzenia zmian danych zawartych w niniejszym cenniku, w tym parametrów technicznych, wyposażenia, cen i specyfikacji pojazdów. W szczególności ceny są zróżnicowane w zależności od terminów dostaw. Wszelkie informacje podane w cenniku nie stanowią oferty w rozumieniu Kodeksu cywilnego. W wypadku sprzedaży konsumenckiej w rozumieniu Ustawy z dnia 27 lipca 2002 r. o szczególnych warunkach sprzedaży konsumenckiej oraz o zmianie Kodeksu cywilnego (dalej: Ustawa), zawarte w tym cenniku informacje nie stanowią zapewnienia w rozumieniu art. 4 ust. 3 Ustawy, jak również nie stanowią opisu towaru w rozumieniu art. 4 ust. 2 Ustawy. Wiążące ustalenie ceny, wyposażenia i specyfikacji pojazdu następuje w umowie jego sprzedaży, a określenie parametrów technicznych zawiera świadectwo homologacji typu pojazdu. Podane w cenniku informacje na temat gwarancji pojazdu nie stanowią udzielenia kupującemu gwarancji, w szczególności w rozumieniu art. 13 Ustawy. Gwarancja zostanie udzielona przy sprzedaży pojazdu, a jej warunki zostaną określone w dokumencie gwarancyjnym.

Zestawienie zużycia paliwa i emisji CO₂ zawierające dane wszystkich nowych samochodów jest dostępne nieodpłatnie w każdym punkcie sprzedaży pojazdów. Poza wielkością zużycia paliwa przez samochód, również zachowanie kierowcy, jak i inne czynniki natury nietechnicznej mają wpływ na poziomy zużycia paliwa i emisji CO₂ przez samochód. CO₂ jest głównym gazem cieplarnianym odpowiedzialnym za globalne ocieplenie.

Dyna 3.0 D-4D – zużycie paliwa i emisja CO₂ (UE 80/1268 z późn. zm.) w zależności od wariantu i wersji auta: od 9,9 do 10,2 l/100 km i od 261 do 268 g/km (cykl mieszany). Informacje o działaniach dotyczących odzysku i recyklingu samochodów wycofanych z eksploatacji: www.toyota.pl.